

Glava 1. INTEGRALNI RAČUN FUNKCIJA DVIJE I TRI PROMJENLJIVE

1.1. DVOSTRUKI INTEGRAL

a) Definicija dvostrukog integrala

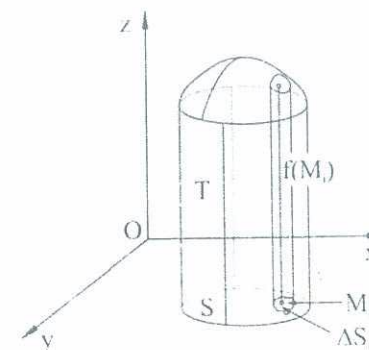
Kod jednostrukih integrala oblast integracije je dio prave, na primjer odsječak $[a, b]$. Prirodno proširenje ovog pojma je dvostruki integral čija je oblast integracije neki skup S u ravni Oxy (može biti i čitava ravan).

Od značaja za definicije višestrukih, krivolinijskih i površinskih integrala su pojmovi dijamentar skupa i razbijanje skupa. Neka je ω skup u ravni Oxy ili prostoru i $d(A, B)$ rastojanje između tačaka A i B . Dijamentar skupa ω je broj $d = \max_{A, B \in \omega} d(A, B)$ (d je najveće rastojanje između tačaka A i B skupa ω). Pod razbijanjem skupa na djelove (oblasti) podrazumijeva se takvo dijeljenje skupa u kojem djelovi nemaju zajedničkih unutrašnjih tačaka, a unija svih tih djelova je čitav skup.

Navedimo dva zadatka koji dovode do pojma dvostrukog integrala.

Primjer 1 (izračunavanje zapremine cilindra). Neka je u ravni Oxy zadata zatvorena (povezana) oblast S ograničena linijom L . Neka je na skupu S zadata nenegativna i neprekidna funkcija $f(M)$, $M(x, y)$. Kako naći zapreminu cilindra čija je osnova oblast S , izvodnice paralelne osi Oz , a sa gornje strane je ograničen površi $z=f(M)$ (SI 1)? Označimo ovaj cilindar sa T . Oblast S razbijmo na n djelova (oblasti):

$$\Delta S_1, \Delta S_2, \dots, \Delta S_n$$



SI 1

i u svakom od njih izaberimo po jednu tačku. Na primjer, u oblasti ΔS_i tačku $M_i(x_i, y_i)$ ($i=1, 2, \dots, n$). I površinu oblasti ΔS_i označimo sa ΔS_i . Proizvod $f(M_i)\Delta S_i$ (geometrijski) predstavlja zapreminu (malog) cilindra čija je osnova ΔS_i i visina $f(M_i)$. Izraz

$$V_n = \sum_{i=1}^n f(M_i)\Delta S_i \quad (1)$$

predstavlja sumu zapremine svih malih cilindara sa osnovama ΔS_i i visinama $f(M_i)$, ($i=1, 2, \dots, n$). Izrazom (1) data je jedna aproksimacija zapremine V cilindra T .

Kako doći do tačnu vrijednost zapremine V ?

Neka je λ najveći dijametar u razbijanju ΔS_i , ($i=1, 2, \dots, n$). Ako pustimo da $\lambda \rightarrow 0$, tada će $V_n \rightarrow V$, tj.

$$V = \lim_{\lambda \rightarrow 0} \sum_{i=1}^n f(M_i)\Delta S_i, \quad (2)$$

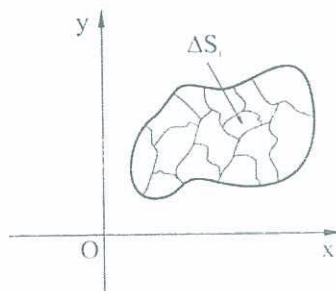
ili zapisano u koordinatama

$$V = \lim_{\lambda \rightarrow 0} \sum_{i=1}^n f(x_i, y_i)\Delta S_i.$$

Primjer 2 (izračunavanje mase ravne figure). Neka je u ravni Oxy zadata ravna materijalna ploča S . Označimo sa $\gamma(M)$ gustinu materije u tački $M(x, y) \in S$. Smatramo da je gustina $\gamma(M)$ neprekidna i nenegativna funkcija na skupu S (Sl 2). Nađimo masu m ploče S . Kao i u prethodnom primjeru, oblast S razbijmo na n djelova (pločica):

$$\Delta S_1, \Delta S_2, \dots, \Delta S_n, \quad (3)$$

i u svakoj od njih izaberimo po jednu tačku, na primjer $M_i \in \Delta S_i$, $M_i(x_i, y_i)$. Smatramo da je gustina materije u oblasti ΔS_i konstantna i jednaka $\gamma(M_i)$. Sada je masa oblasti ΔS_i približno jednaka $\gamma(M_i)\Delta S_i$, gdje je



Sl 2

sa ΔS_i označena i površina oblasti ΔS_i . Jedna od aproksimacija mase m ploče S je

$$m_n = \sum_{i=1}^n \gamma(M_i)\Delta S_i. \quad (4)$$

Tačna vrijednost za masu m se dobija ako u (4) pustimo da $\lambda \rightarrow 0$, gdje je λ najveći dijametar u razbijanju (3), tj.

$$m = \lim_{\lambda \rightarrow 0} \sum_{i=1}^n \gamma(M_i)\Delta S_i, \quad (5)$$

odnosno

$$m = \lim_{\lambda \rightarrow 0} \sum_{i=1}^n \gamma(x_i, y_i)\Delta S_i.$$

Uočimo da su desne strane u (2) i (5) građene na isti način, mada u rezultatu predstavljaju različite veličine, u prvom - zapreminu cilindra, a u drugom - masu ravne materijalne ploče.

Do izraza za V_n i m_n došli smo rješavajući konkretne zadatke. Sada ćemo do sličnog izraza doći oslobađajući se pretpostavki datih za funkcije $f(M)$ i $\gamma(M)$.

Neka je u zatvorenoj ograničenoj oblasti S ravni Oxy zadata funkcija $z=f(M)$.

1. Oblast S razbijmo na n oblasti $\Delta S_1, \Delta S_2, \dots, \Delta S_n$,
2. U svakoj od oblasti ΔS_i izaberimo po jednu tačku $M_i(x_i, y_i)$,
3. Formirajmo proizvode $f(M_i)\Delta S_i$, gdje je ΔS_i površina oblasti ΔS_i ,
4. Formirajmo sumu $\sum_{i=1}^n f(M_i)\Delta S_i$.

Sumu $\sum_{i=1}^n f(M_i)\Delta S_i$ nazivamo integralna suma. Označimo sa λ najveći dijametar u podjeli $\Delta S_1, \Delta S_2, \dots, \Delta S_n$.

Definicija 1. Ako postoji konačna granična vrijednost

$$I = \lim_{\lambda \rightarrow 0} \sum_{i=1}^n f(M_i)\Delta S_i$$

koja ne zavisi od načina razbijanja oblasti S na djelove ΔS_i niti od izbora tačaka $M_i \in \Delta S_i$ ($i=1, 2, 3, \dots, n$), tada broj I nazivamo dvostruki integral od funkcije $f(M)$ na oblasti S , i kratko označavamo

$$\iint_S f(M) dS,$$

ili

$$\iint_S f(x, y) dx dy.$$

Funkciju $f(x, y)$ nazivamo podintegralna funkcija, izraz $f(x, y) dx dy$ - podintegralni izraz, a S - oblast integracije. Za funkciju $f(x, y)$ za koju postoji dvostruki integral na oblasti S kažemo da je integrabilna na S . Na primjer, ako je funkcija $f(x, y)$ neprekidna na S , tada je i integrabilna na S .

Nadalje ćemo smatrati da su sve funkcije sa kojima radimo integrabilne na ukazanim oblastima integracije.

Saglasno definiciji 1, i primjerima 1 i 2, imamo da je

$$V = \iint_S f(x, y) dx dy \text{ i } m = \iint_S \gamma(x, y) dx dy.$$

Ako je $f(x, y) \equiv 1$ na skupu S , tada iz definicije 1 slijedi da je

$$\iint_S dx dy = P_S,$$

gdje je P_S -površina oblasti S .

b) Svojstva dvostrukog integrala

Svojstva dvostrukog integrala su slična svojstvima jednostrukog integrala:

$$1) \iint_S k \cdot f(M) dS = k \cdot \iint_S f(M) dS, \quad k - \text{konstanta (svojstvo homogenosti),}$$

$$2) \iint_S (f_1(M) + f_2(M)) dS = \iint_S f_1(M) dS + \iint_S f_2(M) dS \quad (\text{svojstvo aditivnosti}),$$

3) Ako je $S = S_1 \cup S_2$ (oblasti S_1 i S_2 nemaju zajedničkih unutrašnjih tačaka), tada je

$$\iint_S f(M) dS = \iint_{S_1} f(M) dS + \iint_{S_2} f(M) dS.$$

$$4) \text{ Ako je } \forall M \in S : f_1(M) \leq f_2(M), \text{ tada je } \iint_S f_1(M) dS \leq \iint_S f_2(M) dS.$$

Specijalno:

$$4a) \left| \iint_S f(M) dS \right| \leq \iint_S |f(M)| dS, \text{ jer je } \forall M \in S : f(M) \leq |f(M)|,$$

$$4b) \text{ Ako su } m_1 \text{ i } m_2 \text{ najmanja i najveća vrijednost funkcije } f(M) \text{ na skupu } S, \text{ tada je } m_1 \cdot S \leq \iint_S f(M) dS \leq m_2 \cdot S, \text{ gdje je } S - \text{površina oblasti } S.$$

5) (teorema o srednjoj vrijednosti): Ako je funkcija $f(M)$ neprekidna u zatvorenoj oblasti S , tada postoji tačka $M_0 \in S$ takva da je $\iint_S f(M) dS = f(M_0) \cdot S$.

Vrijednost $f(M_0)$ nazivamo srednja vrijednost funkcije $f(M)$ na skupu S .

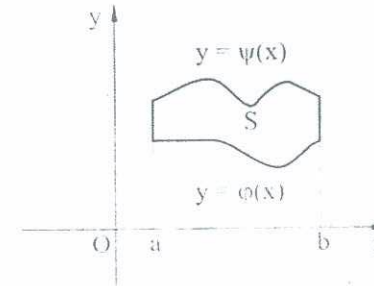
Svojstva 1)-3) dokazuju se koristeći definiciju dvostrukog integrala, a u dokazu svojstva 4)-5) koristimo i Vajerštrasovu teoremu o egzistenciji najmanje i najveće vrijednosti neprekidne funkcije na zatvorenom skupu.

c) Izračunavanje dvostrukog integrala

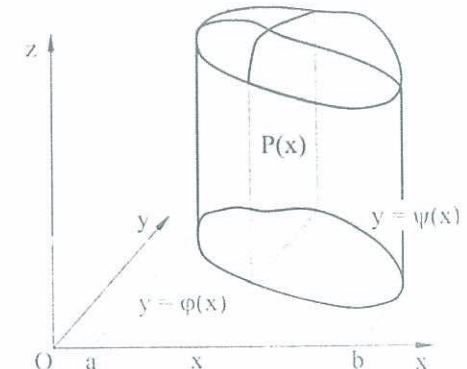
Neka je u ravni Oxy zadata oblast S ograničena linijom L . Oblast S nazivamo pravilnom u pravcu ose Oy ako svaka prava, koja je paralelna osi Oy i koja prolazi kroz neku njenu unutrašnju tačku, siječe granicu L u dvije tačke. Na sličan način se definiše i oblast pravilna u pravcu ose Ox . Oblast S u ravni Oxy nazivamo pravilnom ako je pravilna u pravcu osa Ox i Oy .

Pretpostavimo da je oblast S pravilna u pravcu ose Oy i da je ograničena linijama:

$y = \varphi(x), y = \psi(x), x = a, x = b$, pri čemu su $\varphi, \psi \in C[a, b]$ i $\varphi(x) \leq \psi(x), x \in [a, b]$ (SI 3).



SI 3



SI 4

Kako se izračunava dvostruki integral pokazaćemo u slučaju kada je funkcija $f(M)$ neprekidna i nenegativna na oblasti S . Uočimo cilindar čija je osnova S , izvodnice paralelne osi Oz , a sa gornje strane je ograničen površi $z = f(M), M \in S$ (SI 4).

Zapremina V ovakvog tijela, saglasno definiciji 1, izračunava se po formuli

$$V = \iint_S f(x, y) dx dy. \quad (6)$$

Označimo sa $P(x)$ površinu poprečnog presjeka cilindra sa ravni $x = const$, $a \leq x \leq b$. Tada je, saglasno primjenama jednostrukog integrala, $V = \int_a^b P(x) dx$. Kako

je $P(x) = \int_{\varphi(x)}^{\psi(x)} f(x, y) dy$, to je

$$V = \int_a^b \left(\int_{\varphi(x)}^{\psi(x)} f(x, y) dy \right) dx.$$

Prethodni integral se obično zapisuje u obliku

$$V = \int_a^b dx \int_{\varphi(x)}^{\psi(x)} f(x, y) dy. \quad (7)$$

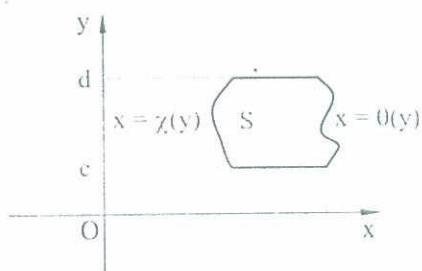
Iz (6) i (7) slijedi da je

$$\iint_S f(x, y) dx dy = \int_a^b dx \int_{\varphi(x)}^{\psi(x)} f(x, y) dy. \quad (8)$$

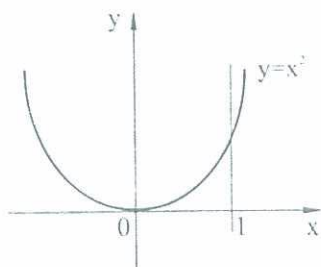
Formula (8) važi u svim slučajevima kada je oblast integracije pravilna u pravcu ose Oy i funkcija $f(x, y)$ integrabilna (na primjer, neprekidna) na S . Pomoću formule (8) izračunavaju se dvostruki integrali. Uočimo da se izračunavanje dvostrukog integrala svelo na uzastopno (dvostruko) izračunavanje jednostrukih integrala.

Neka je oblast S pravilna u pravcu ose Ox i zadata sa $\begin{cases} c \leq y \leq d \\ \chi(y) \leq x \leq \theta(y) \end{cases}$, gdje su $\chi, \theta \in C[c, d]$ (SI 5). Slično prethodnom, može se dokazati da je

$$\iint_S f(x, y) dx dy = \int_c^d dy \int_{\chi(y)}^{\theta(y)} f(x, y) dx.$$



SI 5



SI 6

Primjer 3. Naći masu ploče S ograničene krivama: $x=1, y=0, y=x^2, x \geq 0$, ako je gustina materije u svakoj tački jednaka kvadratu rastojanja te tačke od koordinatnog početka.

Oblast S možemo zapisati u obliku $\begin{cases} 0 \leq x \leq 1 \\ 0 \leq y \leq x^2 \end{cases}$ (SI 6). Gustina materije u tački (x, y)

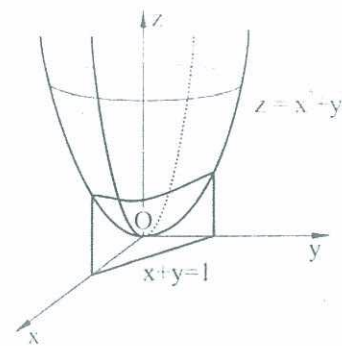
je $x^2 + y^2$. Dalje je $m = \iint_S (x^2 + y^2) dx dy$, odnosno

$$m = \int_0^1 dx \int_0^{x^2} (x^2 + y^2) dy = \int_0^1 dx \left(x^2 y + \frac{y^3}{3} \right) \Big|_0^{x^2} = \int_0^1 \left(x^4 + \frac{x^6}{3} \right) dx = \frac{26}{105}.$$

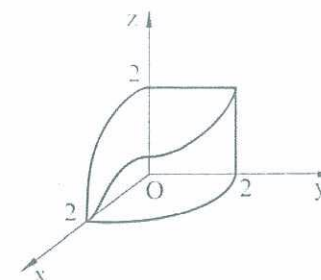
Primjer 4. Naći zapreminu tijela ograničenog paraboloidom $z = x^2 + y^2$, koordinatnim ravnima i ravni $x + y = 1$.

Zapremina V datog tijela (SI 7) izračunava se po formuli $V = \iint_S (x^2 + y^2) dx dy$, gdje je S oblast u ravni Oxy ograničena pravama: $x=0, y=0, x+y=1$. Kako je

$$S: \begin{cases} 0 \leq x \leq 1 \\ 0 \leq y \leq 1-x \end{cases} \quad \text{ili} \quad S: \begin{cases} 0 \leq y \leq 1 \\ 0 \leq x \leq 1-y \end{cases}, \quad \text{to je} \quad V = \int_0^1 dy \int_0^{1-y} (x^2 + y^2) dx = \int_0^1 \left(\frac{(1-y)^3}{3} + y^2(1-y) \right) dy = \frac{1}{6} \quad (\text{kubnih jedinica}).$$



SI 7



SI 8

Primjer 5. Naći zapreminu V tijela ograničenog površima $x^2 + y^2 = 4$ i $x^2 + z^2 = 4$.

Uočimo da se osmina datog tijela (SI 8) nalazi u I oktantu. Tada je

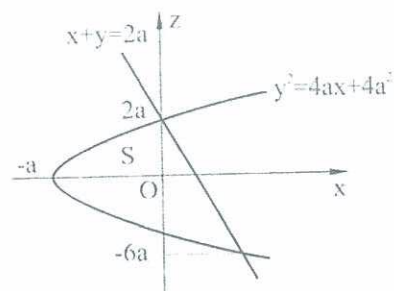
$$\frac{1}{8} V = \iint_S \sqrt{4-x^2} dx dy = \int_0^2 dx \int_0^{\sqrt{4-x^2}} \sqrt{4-x^2} dy = \int_0^2 (4-x^2) dx = \frac{16}{3} \quad (\text{kubnih jed.}).$$

odnosno $V = \frac{128}{3}$ (kubnih jed.).

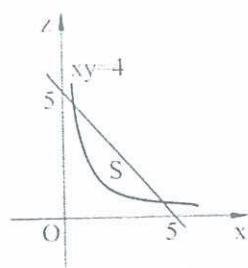
Primjer 6. Naći površinu figure S ograničene linijama $y^2 = 4ax + 4a^2$ i $x + y = 2a$ ($a > 0$).

Zapišimo oblast S u obliku $\begin{cases} -6a \leq y \leq 2a \\ \frac{y^2 - 4a^2}{4a} \leq x \leq 2a - y \end{cases}$ (SI 9). Kako je $P_S = \iint_S dx dy$, to je

$$P_S = \int_{-6a}^{2a} dy \int_{\frac{y^2 - 4a^2}{4a}}^{2a - y} dx = \int_{-6a}^{2a} \left(2a - y - \frac{y^2 - 4a^2}{4a} \right) dy = \dots = \frac{40a^2}{3} \quad (\text{kvadratnih jedinica}).$$



SI 9



SI 10

Primjer 7. Naći površinu figure S ograničene linijama: $xy = 4$ i $x + y = 5$.

Ove dvije linije (SI 10) sijeku se u tačkama $(1,4)$ i $(4,1)$, pa je $S: \begin{cases} 1 \leq x \leq 4 \\ \frac{4}{x} \leq y \leq 5 - x \end{cases}$.

Slijedi,

$$P_S = \iint_S dx dy = \int_1^4 dx \int_{\frac{4}{x}}^{5-x} dy = \int_1^4 \left(5 - x - \frac{4}{x}\right) dx = \frac{15}{2} - 8 \ln 2 \text{ (kvadratanih jedinica).}$$

Zadatak 1. Izmijeniti poredak integracije $\int_0^1 dy \int_y^{\sqrt{y}} f(x, y) dx$.

$$\text{R. } \int_0^1 dx \int_{x^2}^x f(x, y) dy.$$

Zadatak 2. Zamjenjujući poredak integracije zapisati dati izraz u obliku dvostrukog integrala: $\int_0^1 dx \int_0^1 f(x, y) dy + \int_1^2 dx \int_0^{2-x} f(x, y) dy$.

$$\text{R. } \int_0^1 dy \int_y^{2-y} f(x, y) dx.$$

d) Smjena promjenljivih u dvostrukom integralu

Neka je u ravni Oxy zadata oblast S ograničena glatkom krivom L . Uvedimo smjene

$$x = x(u, v), \quad y = y(u, v). \quad (9)$$

Pretpostavimo da se iz (9) u i v definišu na jednoznačan način:

$$u = u(x, y), \quad v = v(x, y). \quad (10)$$

Označimo sa S' sliku oblasti S transformacijama (10). Pomoću formula (10) svakoj tački $M(x, y)$ oblasti S pridružuje se neka tačka $M'(u, v)$ oblasti S' . Formule (9)

nazivamo formulama transformacije koordinata, a formule (10) – formulama obratnih transformacija.

Ako funkcije (9) imaju u oblasti S' neprekidne parcijalne izvode prvog reda i ako je izraz

$$J = \frac{D(x, y)}{D(u, v)} = \begin{vmatrix} \frac{\partial x}{\partial u} & \frac{\partial x}{\partial v} \\ \frac{\partial y}{\partial u} & \frac{\partial y}{\partial v} \end{vmatrix} \quad (11)$$

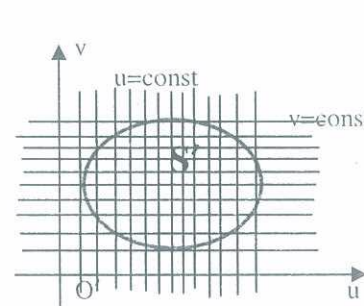
različit od nule u oblasti S' , tada važi formula zamjene promjenljivih u dvostrukom integralu:

$$\iint_S f(x, y) dx dy = \iint_{S'} f[x(u, v), y(u, v)] |J| du dv. \quad (12)$$

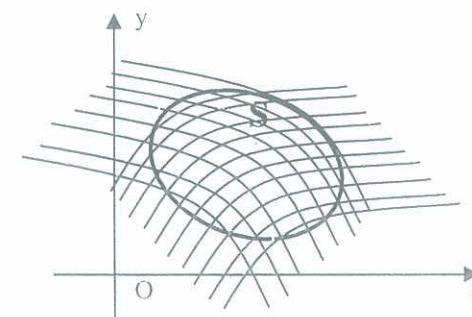
Izraz J (iz (11)) nazivamo funkcionalna determinanta funkcija $x = x(u, v)$, $y = y(u, v)$. U upotrebi je i naziv jakobijan (po imenu njemačkog matematičara Jakobi).

Dokažimo formulu (12).

Formulama (9) uspostavljena je obostrana jednoznačna veza između tačaka oblasti S i S' .



SI 11

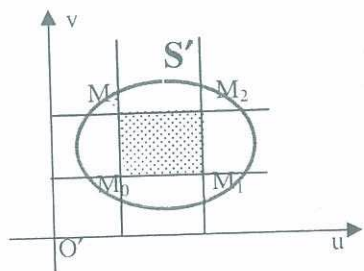


SI 12

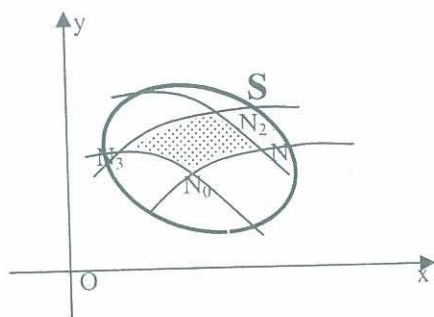
Razmotrimo u oblasti S' pravu $u = \text{const}$ (SI 11). Saglasno formulama (10) njoj u ravni Oxy odgovara neka, u opštem slučaju, kriva linija (SI 12). Isto ovo važi i za prave $v = \text{const}$. Neka je u ravni $O'uv$ dat pravougaonik ograničen pravama:

$$u = u_0, \quad u = u_0 + \Delta u, \quad v = v_0, \quad v = v_0 + \Delta v.$$

Tjemena ovog pravougaonika označimo sa $M_0(u_0, v_0)$, $M_1(u_0 + \Delta u, v_0)$, $M_2(u_0 + \Delta u, v_0 + \Delta v)$ i $M_3(u_0, v_0 + \Delta v)$ (SI 13). Pravougaoniku $M_0M_1M_2M_3$ odgovara u ravni Oxy krivolinijski četvorougao $N_0N_1N_2N_3$ čije su koordinate: $N_0(x_0, y_0)$, $N_1(x_1, y_1)$, $N_2(x_2, y_2)$ i $N_3(x_3, y_3)$ (SI 14), gdje je



SI 13



SI 14

$$x_0 = \varphi(u_0, v_0), \quad x_1 = \varphi(u_0 + \Delta u, v_0), \quad x_2 = \varphi(u_0 + \Delta u, v_0 + \Delta v), \quad x_3 = \varphi(u_0, v_0 + \Delta v),$$

$$y_0 = \psi(u_0, v_0), \quad y_1 = \psi(u_0 + \Delta u, v_0), \quad y_2 = \psi(u_0 + \Delta u, v_0 + \Delta v), \quad y_3 = \psi(u_0, v_0 + \Delta v).$$

Površina četvorougla $M_0M_1M_2M_3$ je $\Delta S' = \Delta u \Delta v$, a površina ΔS krivolinijskog četvorougla $N_0N_1N_2N_3$ se može, sa tačnošću do beskonačno male veličine, zamijeniti površinom paralelograma konstruisanog nad vektorima $\overline{N_0N_1}$ i $\overline{N_0N_3}$, tj.

$$\Delta S = \left| \overline{N_0N_1} \times \overline{N_0N_3} \right|. \text{ Kako je}$$

$$\overline{N_0N_1} = (\varphi(u_0 + \Delta u, v_0) - \varphi(u_0, v_0), \psi(u_0 + \Delta u, v_0) - \psi(u_0, v_0)),$$

i

$$\overline{N_0N_3} = (\varphi(u_0, v_0 + \Delta v) - \varphi(u_0, v_0), \psi(u_0, v_0 + \Delta v) - \psi(u_0, v_0)),$$

to poslije primjene teoreme Lagranža (ako je funkcija $y=f(x)$ neprekidna na odsječku $[a,b]$ i diferencijabilna na intervalu (a,b) , tada postoji tačka $c \in (a,b)$ takva da je $f(b) - f(a) = f'(c)(b-a)$) dobijamo da je

$$\overline{N_0N_1} = \left(\frac{\partial \varphi}{\partial u} \Delta u, \frac{\partial \psi}{\partial u} \Delta u \right) \text{ i } \overline{N_0N_3} = \left(\frac{\partial \varphi}{\partial v} \Delta v, \frac{\partial \psi}{\partial v} \Delta v \right).$$

Dalje je

$$\Delta S = \left| \overline{N_0N_1} \times \overline{N_0N_3} \right| = \begin{vmatrix} \frac{\partial \varphi}{\partial u} & \frac{\partial \psi}{\partial u} \\ \frac{\partial \varphi}{\partial v} & \frac{\partial \psi}{\partial v} \end{vmatrix} \Delta u \Delta v,$$

ili što je isto

$$\Delta S = |J| \Delta u \Delta v,$$

gdje je $J = \begin{vmatrix} \frac{\partial x}{\partial u} & \frac{\partial x}{\partial v} \\ \frac{\partial y}{\partial u} & \frac{\partial y}{\partial v} \end{vmatrix}$. Determinantu J nazivamo funkcionalna determinanta, ili

jakobijan. Iz uslova datih na funkcije φ i ψ slijedi $J \neq 0$.

Vratimo se dvostrukom integralu $\iint_S f(x,y) dx dy$. Neka je funkcija f neprekidna na oblasti S i $f(x,y) = f(\varphi(u,v), \psi(u,v)) \equiv F(u,v)$. Tada je

$$\sum_{k=1}^n f(x_k, y_k) \Delta S_k = \sum_{k=1}^n F(u_k, v_k) \Delta S_k.$$

Poslije graničnog prelaza za $\lambda \rightarrow 0$ (λ -najveći dijametar u podjeli ΔS_i , $i=1, 2, 3, \dots, n$) i zamjene $\Delta S_k = |J| \Delta S'_k$, dobijamo jednakost (12).

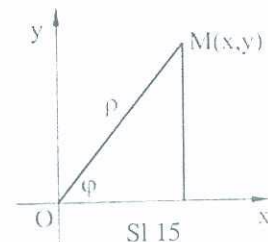
Primjer 8. Naći formu dvostrukog integrala u polarnim koordinatama. Veza između Dekartovih koordinata tačke (x,y) tačke M i njenih polarnih koordinata (ρ, φ) (SI 15) je:

$$x = \rho \cos \varphi, \quad y = \rho \sin \varphi. \quad (13)$$

Neka se oblast S smjenama (13) preslikava u oblast S' .

Izračunajmo jakobijan:

$$J = \begin{vmatrix} \frac{\partial x}{\partial \rho} & \frac{\partial x}{\partial \varphi} \\ \frac{\partial y}{\partial \rho} & \frac{\partial y}{\partial \varphi} \end{vmatrix} = \begin{vmatrix} \cos \varphi & -\rho \sin \varphi \\ \sin \varphi & \rho \cos \varphi \end{vmatrix} = \rho.$$



SI 15

Tada je, saglasno formuli (12), $\iint_S f(x,y) dx dy = \iint_{S'} f[\rho \cos \varphi, \rho \sin \varphi] \rho d\rho d\varphi$.

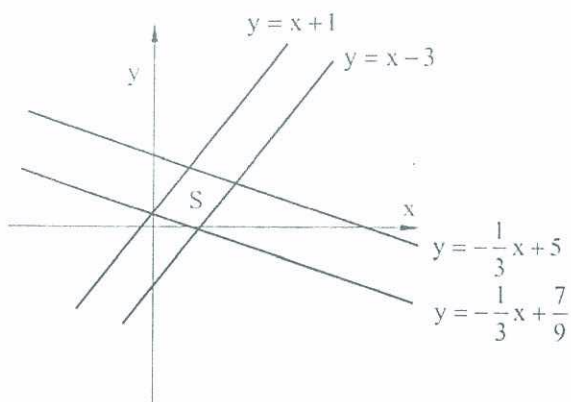
Primjer 9. Izračunati $\iint_S (y-x) dx dy$, gdje je S oblast ograničena pravama:

$$y = x+1, \quad y = x-3, \quad y = -\frac{1}{3}x + \frac{7}{9}, \quad y = -\frac{1}{3}x + 5.$$

Smjenama $u = y-x$, $v = y + \frac{1}{3}x$, odnosno $x = \frac{-3u+3v}{4}$, $y = \frac{u+3v}{4}$, dobijamo da se oblast S (SI 16) preslikala u oblast S' (SI 17) koju ograničavaju prave: $u=1$, $u=-3$,

$$v = \frac{7}{9}, \quad v = 5, \text{ tj. } S': \begin{cases} -3 \leq u \leq 1 \\ \frac{7}{9} \leq v \leq 5 \end{cases}. \text{ Kako je } J = \begin{vmatrix} -\frac{3}{4} & \frac{3}{4} \\ \frac{1}{4} & \frac{3}{4} \end{vmatrix} = -\frac{3}{4}, \text{ to je}$$

$$\iint_S (y-x) dx dy = \iint_{S'} u \left| -\frac{3}{4} \right| du dv = \int_{-3}^1 du \int_{\frac{7}{9}}^5 \frac{3}{4} u dv = -\frac{38}{3}.$$



SI 16

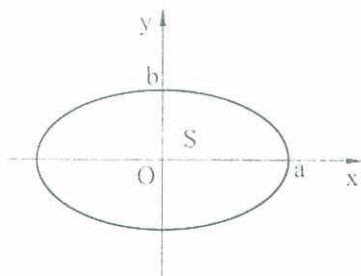
Primjer 10. Izračunati $\iint_S \frac{dxdy}{\sqrt{c^2 - \frac{x^2}{a^2} - \frac{y^2}{b^2}}}$ ($c > 1$), gdje je \$S\$ oblast ograničena

elipsom $\frac{x^2}{a^2} + \frac{y^2}{b^2} = 1$.

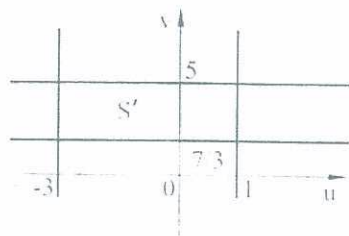
Uvedimo (uopštene) polarne koordinate: $x = a\rho \cos \varphi$, $y = b\rho \sin \varphi$. Tada se oblast \$S\$

(SI 18) preslikava u oblast $S': \begin{cases} 0 \leq \rho \leq 1 \\ 0 \leq \varphi \leq 2\pi \end{cases}$ (SI 19). Dalje je

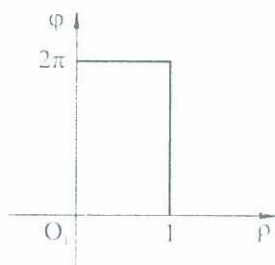
$$J = \begin{vmatrix} a \cos \varphi & -a\rho \sin \varphi \\ b \sin \varphi & b\rho \cos \varphi \end{vmatrix} = ab\rho$$



SI 18



SI 17



SI 19

$$\iint_S \frac{dxdy}{\sqrt{c^2 - \frac{x^2}{a^2} - \frac{y^2}{b^2}}} = \iint_{S'} \frac{ab\rho}{\sqrt{c^2 - \rho^2}} d\rho d\varphi = ab \int_0^{2\pi} d\varphi \int_0^1 \frac{\rho d\rho}{\sqrt{c^2 - \rho^2}} = ab \int_0^{2\pi} d\varphi (-\sqrt{c^2 - \rho^2} \Big|_0^1) = 2ab\pi(c - \sqrt{c^2 - 1}).$$

e) Primjene dvostrukog integrala

Neke primjene dvostrukog integrala smo već naveli (zapremina cilindra, površina ravnog lika i masa ravne ploče). Navedimo još jednu primjenu iz geometrije, i nekoliko primjena iz mehanike.

1) Izračunavanje površine površi

Neka je površ \$\Sigma\$ zadata jednačinom $z = z(x, y)$ i neka je njena projekcija na ravan \$Oxy\$ oblast \$S\$. Pretpostavimo da je u oblasti \$S\$ funkcija $z = z(x, y)$ neprekidna i da u njoj ima neprekidne parcijalne izvode $z'_x(x, y)$ i $z'_y(x, y)$. Može se dokazati da se površina \$P_\Sigma\$ površi \$\Sigma\$ izračunava po formuli

$$P_\Sigma = \iint_S \sqrt{1 + z'^2_x(x, y) + z'^2_y(x, y)} dxdy. \tag{14}$$

Primjer 11. Izračunati površinu dijela paraboloida $y = x^2 + z^2$ koju isijeca cilindar $x^2 + z^2 = 1$ u I oktantu.

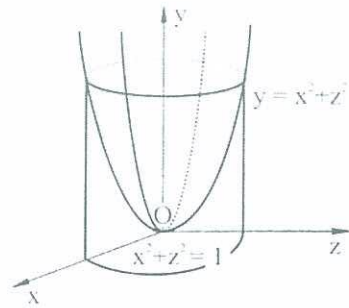
Na SI 20 je data površ \$\Sigma\$ čiju površinu treba da izračunamo. Dalje je

$$P_\Sigma = \iint_S \sqrt{1 + y'^2_x(x, y) + y'^2_z(x, y)} dx dz = \iint_S \sqrt{1 + 4x^2 + 4z^2} dx dz = \int_0^1 dx \int_0^{\sqrt{1-x^2}} \sqrt{1 + 4x^2 + 4z^2} dz$$

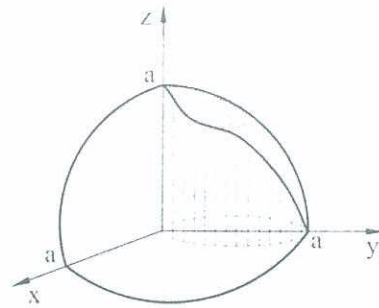
Za izračunavanje zadnjeg integrala uvedimo polarne koordinate: $x = \rho \cos \varphi$,

$y = \rho \sin \varphi$. Tada je $J = \rho$ i $S': \begin{cases} 0 \leq \rho \leq 1 \\ 0 \leq \varphi \leq \frac{\pi}{2} \end{cases}$ Slijedi,

$$P_\Sigma = \int_0^{\frac{\pi}{2}} d\varphi \int_0^1 \rho \sqrt{1 + 4\rho^2} d\rho = \frac{5\sqrt{5} - 1}{24} \pi \text{ (kvad. jed.)}$$



SI 20



SI 21

Primjer 12. Izračunati površinu dijela sfere $\Sigma: x^2 + y^2 + z^2 = a^2$ ($a > 0$) koju iz nje isijeca cilindar $(x^2 + y^2)^2 = a^2(x^2 - y^2)$.

Označimo sa S krivu $(x^2 + y^2)^2 = a^2(x^2 - y^2)$ u ravni Oxy . Da bismo shvatili o kakvom se cilindru radi uvedimo polarne koordinate: $x = \rho \cos \varphi$, $y = \rho \sin \varphi$. Tada je

$\rho = a\sqrt{\cos 2\varphi}$. Kako je $\cos 2\varphi \geq 0$, to je $S': \begin{cases} -\frac{\pi}{4} \leq \varphi \leq \frac{\pi}{4} \\ 0 \leq \rho \leq a\sqrt{\cos 2\varphi} \end{cases}$. Uočimo da ρ uzima

najveću vrijednost (to je a) za $\varphi = 0$. Na SI 21 je data površ Σ čiju površinu treba da izračunamo. Kako je $z = \sqrt{a^2 - x^2 - y^2}$, to je

$$\frac{1}{2} P_{\Sigma} = \iint_S \sqrt{1 + z_x^2(x, y) + z_y^2(x, y)} dx dy = a \iint_{S'} \frac{dx dy}{\sqrt{a^2 - x^2 - y^2}} = a \iint_{S'} \frac{\rho d\rho d\varphi}{\sqrt{a^2 - \rho^2}} =$$

$$a \int_{-\frac{\pi}{4}}^{\frac{\pi}{4}} d\varphi \int_0^{a\sqrt{\cos 2\varphi}} \frac{\rho}{\sqrt{a^2 - \rho^2}} d\rho = a \int_{-\frac{\pi}{4}}^{\frac{\pi}{4}} (a - a\sqrt{2}|\sin \varphi|) d\varphi = a^2 \int_{-\frac{\pi}{4}}^{\frac{\pi}{4}} (1 - \sqrt{2}|\sin \varphi|) d\varphi =$$

$$a^2 \cdot \frac{\pi}{2} - a^2 \sqrt{2} \int_{-\frac{\pi}{4}}^{\frac{\pi}{4}} |\sin \varphi| d\varphi = a^2 \cdot \frac{\pi}{2} - 2a^2 \sqrt{2} \int_0^{\frac{\pi}{4}} \sin \varphi d\varphi = a^2 \left(\frac{\pi}{2} + 2 - 2\sqrt{2} \right),$$

$$\text{odnosno } P_{\Sigma} = a^2 (\pi + 4 - 4\sqrt{2}).$$

2) Statički momenti i koordinate težišta ravne materijalne ploče

Neka je zadata materijalna tačka A i osa a . Označimo sa d rastojanje tačke A od ose a i sa m masu koja je smještena u tački A . Statičkim momentom M_a tačke $A(m)$ u odnosu na osu a nazivamo veličinu $M_a = md$. Ako imamo konačan sistem od n materijalnih tačaka $A_i(m_i)$ ($i = 1, 2, 3, \dots, n$), tada je $M_a = \sum_{i=1}^n m_i d_i$, gdje je d_i rastojanje tačke $A_i(m_i)$ od ose a .

Razmotrimo slučaj ravne materijalne ploče S u ravni Oxy . Neka je gustina materije u tački $M \in S$ neprekidna funkcija $\gamma(M)$. Može se dokazati da se statički moment ploče S u odnosu na ose Ox i Oy izračunava po formulama:

$$M_x = \iint_S y\gamma(x, y) dx dy, \quad M_y = \iint_S x\gamma(x, y) dx dy. \quad (15)$$

Da bismo našli težište ravne materijalne ploče S postupićemo na sljedeći način: Ako se masa m materijalne ploče S ($m = \iint_S \gamma(x, y) dx dy$) smjesti u tačku

$A(x_T, y_T)$, tada su statički momenti M_x i M_y materijalne tačke $A(x_T, y_T)$ jednaki statičkim momentima čitave materijalne ploče (dati su formulama (15)). Dakle,

$$x_T \cdot m = \iint_S x\gamma(x, y) dx dy, \quad y_T \cdot m = \iint_S y\gamma(x, y) dx dy,$$

odnosno

$$x_T = \frac{1}{m} \iint_S x\gamma(x, y) dx dy, \quad y_T = \frac{1}{m} \iint_S y\gamma(x, y) dx dy. \quad (16)$$

Formulama (16) date su koordinate težišta ravne materijalne ploče S . Specijalno, ako je materijalna ploča homogena, tj. gustina materije je konstantna i iznosi γ_0 , tada je

$$x_T = \frac{1}{P_S} \iint_S x dx dy, \quad y_T = \frac{1}{P_S} \iint_S y dx dy,$$

gdje je P_S površina ploče S .

Primjer 13. Izračunati statičke momente homogene materijalne ploče S ograničene linijama: $y = 2\sqrt{x}$, $x + y = 3$, $y = 0$ u odnosu na osu Ox .

Smatrajmo da je gustina materije jednaka 1. Kako je $S: \begin{cases} 0 \leq y \leq 2 \\ \frac{y^2}{4} \leq x \leq 3 - y \end{cases}$, to je

$$M_x = \iint_S y dx dy = \int_0^2 dy \int_{\frac{y^2}{4}}^{3-y} y dx = \int_0^2 y \left(3 - y - \frac{y^2}{4} \right) dy = \frac{7}{3},$$

$$M_y = \iint_S x dx dy = \int_0^2 dy \int_{\frac{y^2}{4}}^{3-y} x dx = \frac{1}{2} \int_0^2 \left((3-y)^2 - \frac{y^4}{16} \right) dy = \frac{187}{45}.$$

Primjer 14. Naći koordinate težišta materijalne ploče, ograničene elipsom $\frac{x^2}{a^2} + \frac{y^2}{b^2} = 1$, koja se nalazi u I kvadrantu smatrajući gustinu materije konstantnom i jednakoj jedinici.

Označimo sa S datu materijalnu ploču. Tada je $S: \begin{cases} 0 \leq x \leq a \\ 0 \leq y \leq \frac{b}{a} \sqrt{a^2 - x^2} \end{cases}$. Kako je

$$P_S = \iint_S dx dy = \int_0^a dx \int_0^{\frac{b}{a} \sqrt{a^2 - x^2}} dy = \frac{b}{a} \int_0^a \sqrt{a^2 - x^2} dx = \dots = \frac{ab\pi}{4} \text{ i } \iint_S x dx dy = \int_0^a dx \int_0^{\frac{b}{a} \sqrt{a^2 - x^2}} x dy = \frac{b}{a} \int_0^a x \sqrt{a^2 - x^2} dx = \frac{a^2 b}{3}, \text{ to je } x_T = \frac{1}{S} \iint_S x dx dy = \frac{4a}{3\pi}. \text{ Slično se dokazuje da je } y_T = \frac{4b}{3\pi}, \text{ pa je težište date materijalne ploče tačka } \left(\frac{4a}{3\pi}, \frac{4b}{3\pi} \right).$$

Primjer 15. Naći koordinate težišta homogene materijalne ploče ograničene sa: $y = x^2$, $y = 2x^2$, $x = 1$, $x = 2$.

Neka je gustina materije jednaka 1. Označimo sa S datu materijalnu ploču. Tada je

$$S: \begin{cases} 1 \leq x \leq 2 \\ x^2 \leq y \leq 2x^2 \end{cases}. \text{ Kako je } P_S = \iint_S dx dy = \int_1^2 dx \int_{x^2}^{2x^2} dy = \int_1^2 x^2 dx = \frac{7}{3},$$

$$\iint_S x dx dy = \int_1^2 dx \int_{x^2}^{2x^2} x dy = \int_1^2 x^3 dx = \frac{15}{4}, \quad \iint_S y dx dy = \int_1^2 dx \int_{x^2}^{2x^2} y dy = \frac{3}{2} \int_1^2 x^4 dx = \frac{93}{10}, \text{ to je}$$

$$x_T = \frac{45}{28} \text{ i } y_T = \frac{279}{70}. \text{ Slijedi, tačka } \left(\frac{45}{28}, \frac{279}{70} \right) \text{ je težište date materijalne ploče.}$$

3) Moment inercije ravne materijalne ploče

Moment inercije I materijalne tačke $A(m)$ u odnosu na osu a je veličina $I_a = md^2$, gdje je d rastojanje tačke $A(m)$ od ose a . Za sistem od n materijalnih tačaka $A_i(m_i)$

($i = 1, 2, 3, \dots, n$) moment inercije je $I_a = \sum_{i=1}^n m_i d_i^2$, gdje je d_i rastojanje tačke $A_i(m_i)$ od

ose a . Može se dokazati da se momenti inercije ravne materijalne ploče S u ravni Oxy , čija je gustina materije neprekidna funkcija $\gamma(x, y)$, izračunavaju po formulama

$$I_x = \iint_S y^2 \gamma(x, y) dx dy, \quad I_y = \iint_S x^2 \gamma(x, y) dx dy.$$

Moment inercije u odnosu na koordinatni početak (tačka O) izračunava se po formuli

$$I_o = I_x + I_y = \iint_S (x^2 + y^2) \gamma(x, y) dx dy.$$

Primjer 16. Izračunati moment inercije u odnosu na koordinatni početak ravne homogene materijalne ploče ograničene pravama $x + y = 2$, $x = 0$, $y = 0$ (gustinu materije smatrati jednaku 1).

$$I_o = \iint_S (x^2 + y^2) dx dy = \int_0^2 dx \int_0^{2-x} (x^2 + y^2) dy = \frac{1}{3} \int_0^2 (-4x^3 + 12x^2 - 12x + 8) dx = \frac{8}{3}.$$